

8. Прикрутите к поперечной царге межсекционные стяжки, обеспечивающие соединение деталей, и уголки, к передней и малой царгам и задней спинке – уголки и металлические кронштейны, на которых будет лежать основание. Не стоит прикручивать их слишком сильно – пока достаточно только «наживить» - необходимо оставить возможность для дальнейшей регулировки положения. Закрепите ножки на нижние угловые кронштейны.

9. Для предотвращения срыва усовой гайки при сборке кровати используйте отвертку или накручивайте винты вручную.

Шурупверт может привести к заеданию резьбы или перекоосу винта. При дальнейшем закручивании можно использовать шурупверт, но не прилагайте большое усилие, чтобы избежать выталкивания гайки внутрь каркаса.

10. После того как прикрепили спинки к царгам необходимо подправить все элементы кровати, добиться прямых углов во всех примыканиях, проверить диагонали, установить соединения в одной плоскости и только после этого по периметру подтягивать винты до упора. Во время затягивания винтов необходимо постоянно контролировать положение деталей.

11. Закрепите опорные уголки по периметру кровати.

12. Установите при наличии подъемный механизм (далее ПМ): закрепите поочередно оба ПМ на винты, ориентируясь на производственные отметки, с возможностью перемещения вдоль царги, не затягивайте. Затем уложить ортопедическое основание на ПМ и закрепите его крепежом из комплекта, также не затягивая, обеспечить возможность перемещения основания (в зависимости от типа кровати). Используя вышеуказанные пазы необходимо выровнять положение левого и правого ПМ, обеспечив симметричное расположение в коробе кровати и равномерные зазоры между боковыми царгами и основанием, а также между изголовьем, изножьем и основанием. Затянуть подъёмный механизм.

13. Установите газлифты цилиндром вверх, как на схеме (штоки направлены вниз). Наденьте газлифты на болты и закрепите гайками. Затяните гайки до упора, затем отверните на пол-оборота для нужного натяжения.

14. Установите все войлочные подпятники согласно инструкции.

Условия транспортировки и хранения

При транспортировке изделий в места соприкосновений их друг с другом, с кузовом транспортных средств и крепежными материалами должны быть мягкие прокладки, предохраняющие от механических повреждений. Погрузочно-разгрузочные работы при транспортировании мебельных пакетов должны осуществляться так, чтобы в результате данных работ упаковка не получила механических повреждений. Допускается перевозка мебели транспортом заказчика. В данном случае предприятие за сохранность изделия в период транспортирования ответственности не несет.

Гарантия изготовителя

Стандартная гарантия составляет **18 месяцев**. Рекомендованный срок службы изделия – **10 лет**. Мебель соответствует требованиям настоящего стандарта при соблюдении условий транспортирования, эксплуатации и хранения.

Расширенная гарантия в **5 лет** распространяется только на целостность каркаса кровати (изголовье, переднюю, поперечные, боковые царги), кроме моделей Sandra и серии Wood, а также кровати Bella, Dakota 2.

Актуальный список кроватей, на которые не распространяется расширенная гарантия указана на официальном сайте производителя в разделе «Расширенная гарантия на кровати».

Гарантийный срок при розничной продаже через торговую сеть исчисляется со дня продажи мебели.

Фабрика оказывает услуги по стандартной и расширенной гарантии при условии полного соблюдения всех следующих требований:

- 1) предоставлены документы, подтверждающие покупку, а также при наличии гарантийного талона;
- 2) соблюдены требования по эксплуатации и уходу за товаром, указанным в инструкции, а также не превышены допустимые нагрузки на спальное место;
- 3) соблюдены требования по сборке;
- 4) отсутствуют механические повреждения, загрязнения, следы самостоятельного ремонта или изменения конструкции товара;
- 5) использования товара происходит по назначению (для лежания), а также исключительно для личных домашних нужд. Товар не использовался в коммерческих целях;
- 6) сохранена упаковка товара до окончания сборки;
- 7) в случае обнаружения любых повреждений при приеме товара данная деталь не должна иметь следов сборки, чтобы можно было установить причину возникновения дефекта.

Более подробная информация представлена в гарантийном талоне, а также доступна по QR-коду, расположенному на первой странице.

ВНИМАНИЕ! Предприятие-изготовитель не несет ответственности за дефекты, возникшие в результате нарушения покупателем правил эксплуатации и ухода за мебелью. При отправке рекламаций на экспертизу или в случае возврата мебели - сохранение заводской упаковки и этикеток является обязательным условием.

ВНИМАНИЕ! Необходимо сохранить упаковку изделия вплоть до полной сборки мебели, во избежание спорных ситуаций при обнаружении механических дефектов!

В целях улучшения продукции производитель оставляет за собой право вносить изменения в конструкцию, комплектацию и принципиальную схему изделия, не ухудшающие его характеристики, без специального уведомления.



КОРОНА
МЕБЕЛЬНАЯ ФАБРИКА

Общество с ограниченной ответственностью «Корона»
452750, Республика Башкортостан, г. Туймазы, ул. Гафурова, 58
Тел.: 8-800-1000-342, сайт: www.matras-korona.ru

Видеоинструкция
по сборке кровати



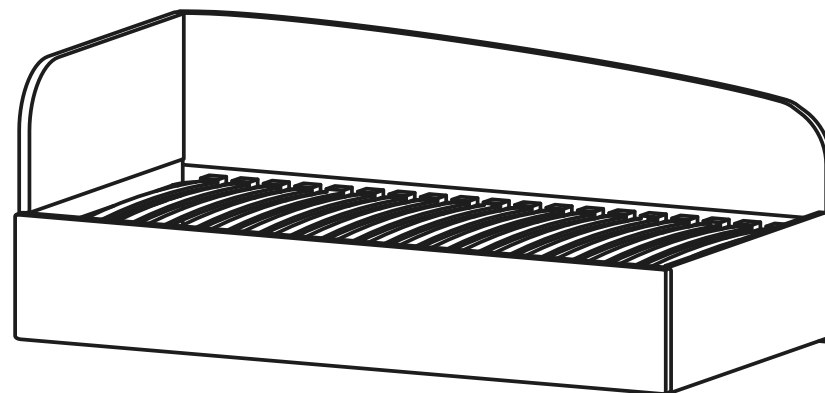
Расширенная
гарантия на кровати



Инструкция по сборке и эксплуатации

кроватьей с ортопедическим основанием

«SIMBA»



Комплектность поставки

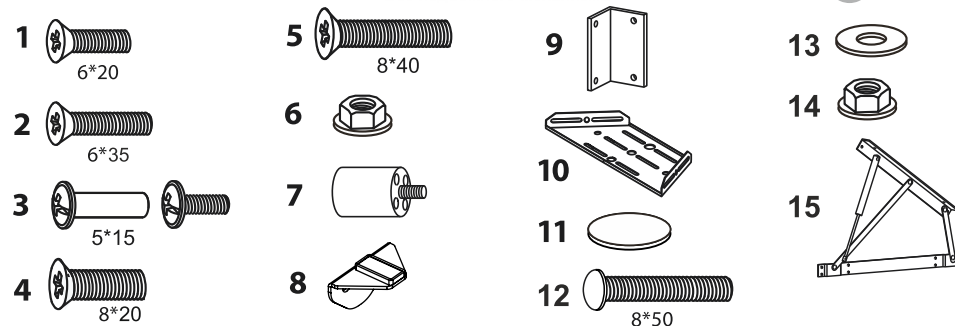
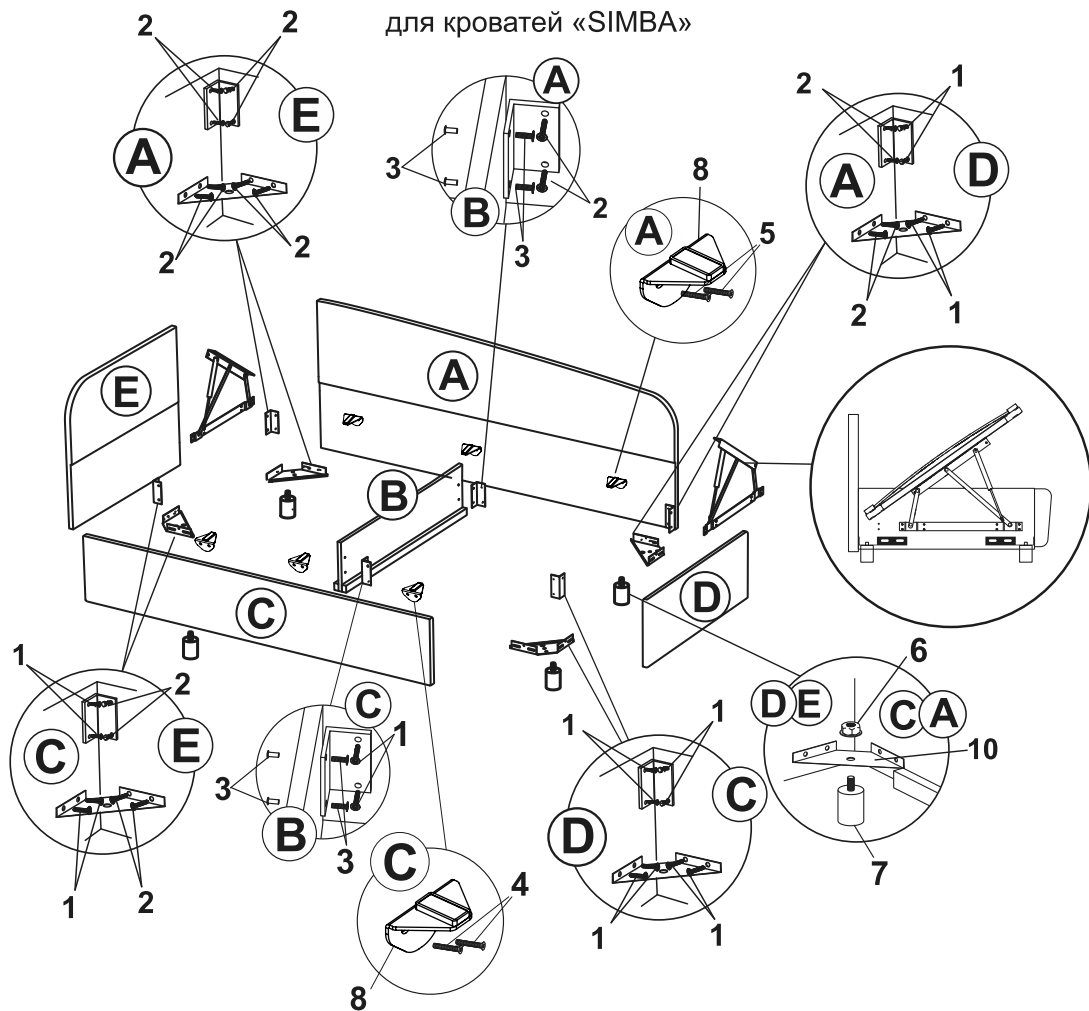
№	Наименование детали	Кол-во
1	Спинка задняя	1
2	Спинка боковая	1
3	Царга боковая	1
4	Царга передняя	1
5	Ребро жесткости поперечное	1
6	Набор фурнитуры и крепежей	1
7	Настил напольный для бельевого отдела (опционально)	1 • 2

При распаковке товара проверяйте его комплектность и целостность деталей. Особенно необходимо проверить сохранность упаковки фурнитуры. Сверяйте с инструкцией. Претензии по поврежденным деталям при транспортировке принимаются только у изделий БЕЗ следов сборки при наличии фото- или видеофиксации целостности упаковки и повреждений на месте дефекта.

Потребитель имеет право вернуть качественную мебель в срок, не превышающий 14 суток со дня приобретения, если указанный товар не был в использовании (без следов сборки), сохранены его товарный вид и упаковка с фабричной этикеткой со штрих-кодом и датой производства, а также имеется товарный или кассовый чек, либо иной подтверждающий оплату указанного товара документ.

Взрыв-схема изделия

для кроватей «SIMBA»



Без подъемного механизма

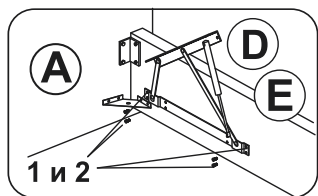
№	Наименование детали	Размеры (мм)	Кол-во
1	Винт для крепления уголков к царгам	6 x 20	18
2	Винт для крепления уголков к спинкам	6 x 35	22
3	Стяжка межсекционная для крепления уголков к ребру жестк.	5 x 15	4
4	Винт для крепления боковых опор к царге (С)	8 x 20	6
5	Винт для крепления боковых опор к спинке (А)	8 x 40	6
6	Гайка М-8 для крепления опоры напольной (ножки)	-	4
7	Опора напольная (ножка)	-	4
8	Опора боковая	-	6
9	Уголок мебельный	-	6
10	Кронштейн угловой мебельный	-	4
11	Подпятник войлочный	-	2

С подъемным механизмом

12	Болт мебельный для крепления подъемного механизма к орт. основанию	8 x 50	4
13	Шайба к болту №12	-	4
14	Гайка М-8 к болту №12	-	4
15	Подъемный механизм с газлифтом	-	2

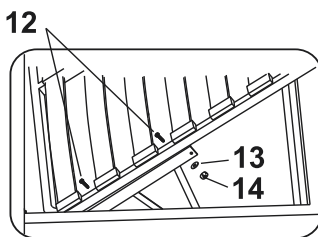
Рекомендации по сборке:

- Для сборки рекомендуются 2 человека.
- Необходимые инструменты: шуруповерт и крестовая отвертка, гаечный ключ на 13 мм.
- Сборку необходимо производить непосредственно на месте установки изделия на ровной чистой и твердой поверхности;
- При покупке кровати с левым или правым углом переходите сразу к п.8. Пункты 4-7 необходимы для кроватей с универсальным углом.
- Для того, чтобы обнаружить необходимые отверстия на ткани предлагаем воспользоваться предоставленными ниже эскизами, на которых указаны все необходимые размеры:
 - на эскизе №1Л Большая спинка и №1П Большая спинка нужные размеры необходимо выбрать в зависимости от длины кровати, типоразмеры которой указаны в скобках (180 мм, 190 мм, 200 мм);
 - на эскизе №2П Малая спинка (900) и эскизе №2Л Малая спинка (900) размеры указаны для кровати шириной 900 мм;
 - на эскизе №2П Малая спинка (800) и эскизе №2Л Малая спинка (800) размеры указаны для кровати шириной 800 мм.
- Размеры необходимо прокладывать от жесткого края каркаса кровати, расположенного под мягкой обивкой.
- Прошупав необходимые отверстия в соответствии с эскизами №1 или №2, подготовьте их для вкручивания винтов, аккуратно надрезав ткань с помощью ножа в местах расположения отверстий на каркасе.
- В намеченные отверстия прикрепите примыкаемые детали с помощью комплектующих.

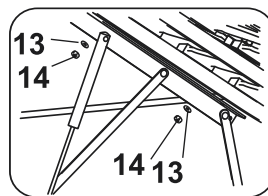


Подъемный механизм крепится к царге (D) винтом №1, к спинке (E) винтом №2.

Для кроватей с размером спинки 80 - крепление на 2 винта, для кроватей с размером спинки 90 - крепление на 4 винта

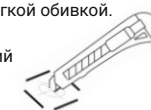


Крепление подъемного механизма к ортопедическому основанию (внешняя сторона)

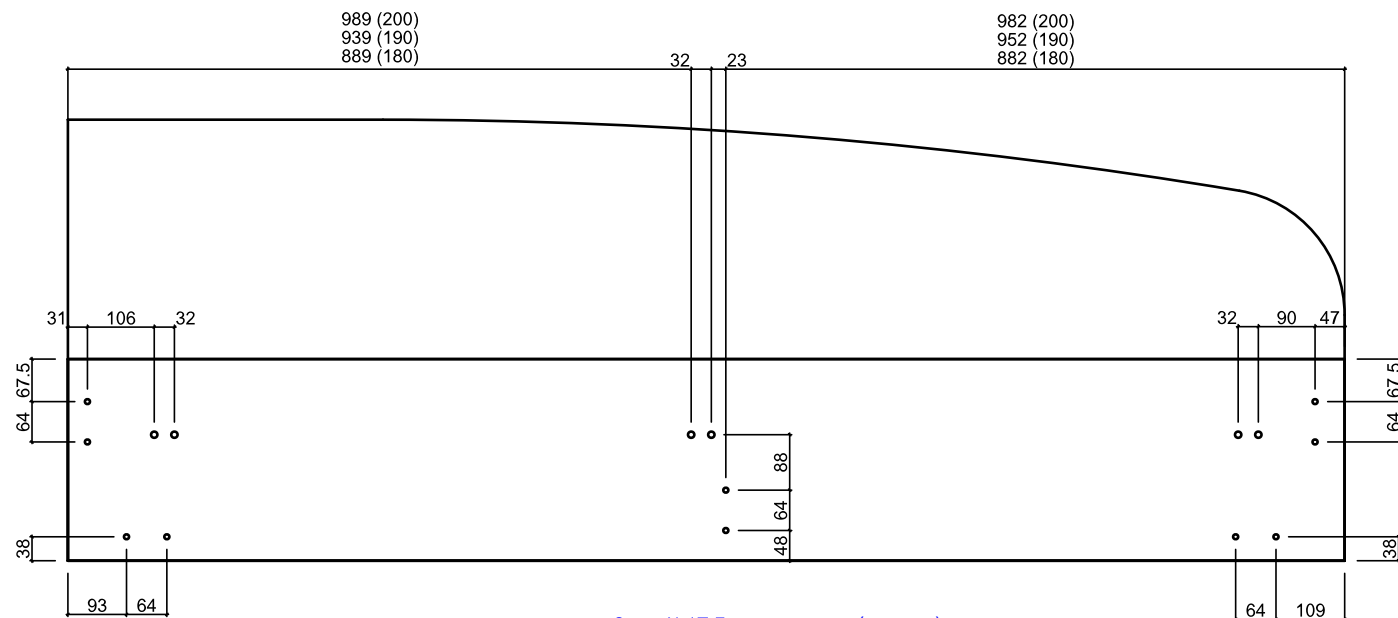


Крепление подъемного механизма к ортопедическому основанию (внутренняя сторона)

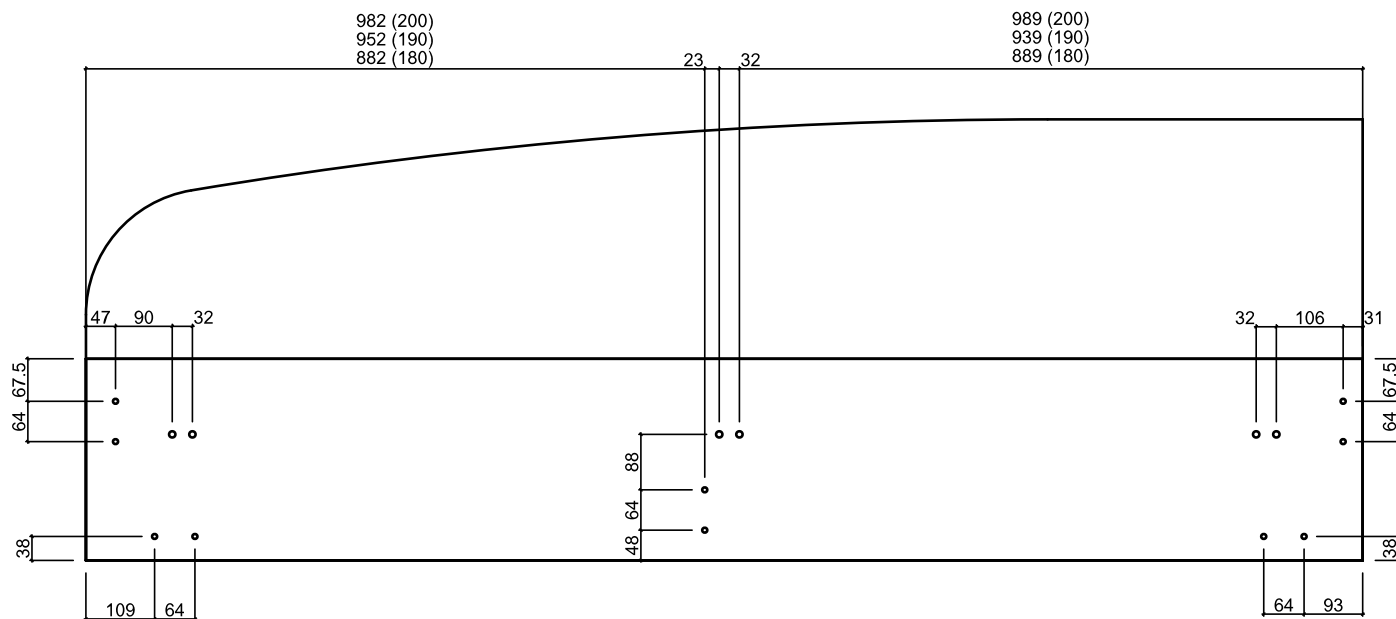
(газлифт крепится к подъемному механизму цилиндром вверх как на схеме)



Эскиз №1Л Большая спинка (левая)

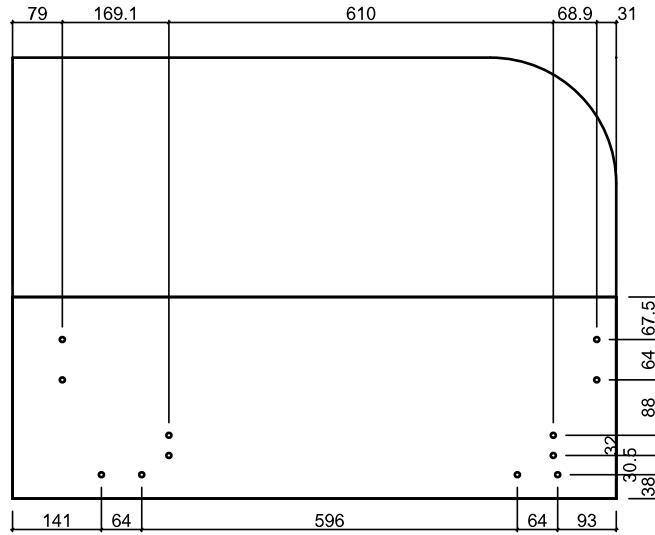


Эскиз №1П Большая спинка (правая)

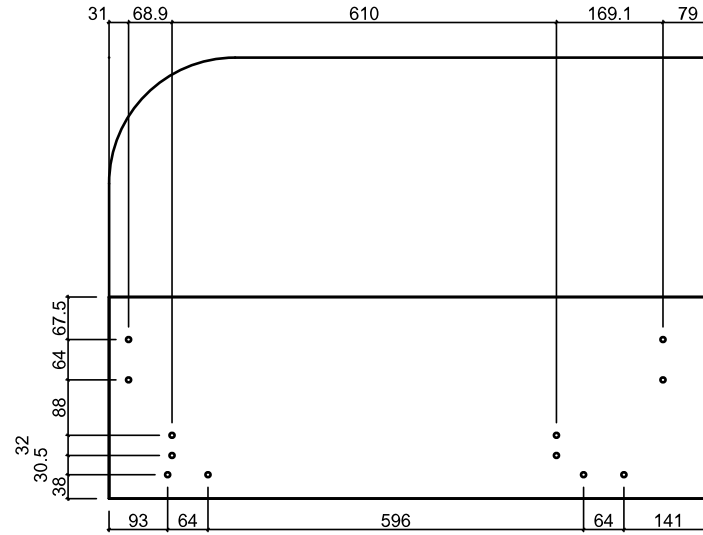


Приложение №2

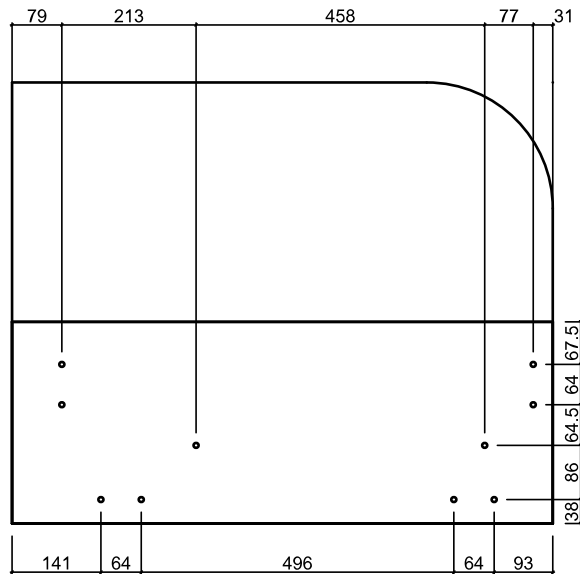
Эскиз №2П Малая спинка (900) (правая)



Эскиз №2Л Малая спинка (900) (левая)



Эскиз №2П Малая спинка (800) (правая)



Эскиз №2Л Малая спинка (800) (левая)

